

## Lavaggio Stoviglie

### Lavastoviglie sottotavolo (L), touch, parete singola con boiler a pressione in AISI 304, dosatore brillantante, 65 cesti/ora, trifase

ARTICOLO N° \_\_\_\_\_

MODELLO N° \_\_\_\_\_

NOME \_\_\_\_\_

SIS # \_\_\_\_\_

AIA # \_\_\_\_\_

**400310 (ETUCL3)**

Lavastoviglie sottotavolo (L), pannello di controllo touch, parete singola con boiler a pressione, dosatore brillantante, 65 cesti/ora, trifase

## Descrizione

### Articolo N° \_\_\_\_\_

Lavastoviglie sottotavolo Electrolux Professional, adatta per cesti da 500x500 mm. Le prestazioni di lavaggio sono garantite da una potente pompa di lavaggio, una vasca di lavaggio di grande capacità, bracci di lavaggio e risciacquo girevoli integrati superiori e inferiori in materiale composito. Temperatura e pressione di risciacquo garantite dal boiler a pressione incorporato e dal sistema di controllo delle elettrovalvole. Utilizza da 2,1 a 2,4 litri di acqua pulita nel risciacquo finale, a seconda del ciclo impostato. Due cicli automatici preimpostati per diverse tipologie di oggetti, configurabili in utenza. Porta coibentata a doppia parete. Costruzione in acciaio inox AISI 304 che include la vasca interna e il boiler, la porta e i pannelli esterni. Controllo elettronico con interfaccia utente a colori, unico tasto OnE e icone informative a LED. Ciclo automatico di autopulizia eseguito dopo lo spegnimento dell'apparecchiatura. Sanitizzazione tramite alta temperatura. Dotata di dosatore brillantante. Caratteristiche elettriche: 400V, trifase, 50Hz, con cavo elettrico. Connettibile via Wi-Fi e Bluetooth (APP).

## Caratteristiche e benefici

- Il ciclo di auto-pulizia completamente automatico evita il rischio di proliferazioni batteriche.
- Controlli elettronici all'avanguardia con programmazione integrata, autodiagnostica per la manutenzione e ciclo automatico di pulizia interna.
- L'esclusivo blocco della temperatura garantisce le temperature necessarie per il lavaggio e risciacquo finale.
- L'efficace sistema di risciacquo, utilizza da 2,1 a 2,4 litri di acqua calda pulita per cesto, per ridurre i costi di gestione.
- Dotata di bracci di lavaggio e risciacquo girevoli integrati superiori e inferiori in materiale composito con sistema clip-on, potente pompa di lavaggio e boiler di grande capacità per un lavaggio professionale.
- Una pausa di 4 secondi (variabile), tra il ciclo di lavaggio e quello di risciacquo, evita che gocce dell'acqua di lavaggio possano cadere sulle stoviglie pulite alla fine del risciacquo.
- Semplice manutenzione con accesso frontale, dal top per le schede elettroniche; dal pannello inferiore per i componenti principali.
- Protezione all'acqua IPX4.
- Massima capacità di lavaggio, in condizioni ideali: 65 cesti o 1170 piatti ora, con ciclo veloce disponibile su App, da gennaio 2025.
- Il filtro pompa all'interno della vasca, grazie all'ampia superficie di filtraggio, mantiene l'acqua di lavaggio pulita più a lungo.
- Bracci superiori e inferiori monopezzo con sistema clip-on, intercambiabili, facili da rimuovere e reinstallare. Il sistema combinato di lavaggio e risciacquo garantisce una copertura d'acqua estesa all'interno della camera per eccellenti prestazioni di lavaggio.
- Boiler a pressione integrato progettato per aumentare la temperatura dell'acqua di alimentazione a 55-65°, in modo da garantire la corretta temperatura di risciacquo per l'igienizzazione.
- L'interfaccia utente con pulsante touch fornisce informazioni utili utilizzando colori diversi che riflettono lo stato della macchina; icone LED.
- L'app consente la personalizzazione in loco dei cicli di lavaggio, nonché la regolazione del dosaggio della chimica. Fornisce feedback puntuali sulla macchina e avvisi.
- Dosatore brillantante incorporato con ciclo di carico automatico iniziale e continuo, per un risultato perfetto e una riduzione degli interventi di manutenzione

## Costruzione

- Apparecchiatura con superfici lisce per agevolare le operazioni di pulizia.
- Pannello frontale, pannelli laterali, porta, pannello di controllo e vasca di lavaggio in acciaio inox AISI 304.
- Boiler in acciaio inox AISI 304 con saldatura effettuata in atmosfera protetta in modo da aumentare la resistenza contro la corrosione.

Approvazione: \_\_\_\_\_

- Tubo di alimentazione acqua in PVC con attacchi metallici resistenti anche a pressioni dell'acqua elevate.
- Apparecchiatura completamente chiusa sul retro da un pannello.
- Elemento di protezione dal surriscaldamento e dalla mancanza di acqua.
- Lo scarico del boiler facilita l'evacuazione di acqua stagnante dopo lunghi periodi di inattività per garantire un più alto livello di igiene.
- Vasca di lavaggio di ampie dimensioni con angoli arrotondati e senza tubazioni per evitare l'accumulo di sporcizia.
- Porta coibentata a doppia parete.

## Sostenibilità



- Utilizzo di acqua di 2,1 litro per cesto con il ciclo MyEco.
- Consumo energetico medio di 260 W per cesto, con il ciclo MyEco.
- Impostazione cicli di lavaggio e detergenza tramite App dedicata.
- L'imballaggio in cartone su pallet è completamente riciclabile. Il cartone è composto al 70% da materiale riciclato e carta certificata FSC\*, stampata con inchiostro ecologico a base d'acqua per garantire la completa sostenibilità e responsabilità ambientale. (\* Forest Stewardship Council, organizzazione leader mondiale per l'uso sostenibile delle foreste).
- Certificazione 4 stelle ErgoCert per design ergonomico e facilità d'uso. Funzionamento semplice tramite l'interfaccia intuitiva e design ergonomico che garantisce il minimo stress per l'utente. I colori sui componenti rimovibili garantiscono operazioni di pulizia rapide.
- Estensione del ciclo di vita del prodotto grazie al facile accesso per i tecnici dell'assistenza, al supporto diagnostico dedicato, alla procedura di risoluzione dei problemi e alla disponibilità dei pezzi di ricambio per almeno 10 anni.
- Consumo energetico ridotto fino al 40% rispetto alla gamma precedente, equivalente a più di 3.000 kWh risparmiati in un anno, e utilizzo di acqua ridotto fino a 2 litri, entrambi basati sulla certificazione UL\* che porta a soli 0,08 kg di CO<sub>2</sub> equivalente per ciclo. (\*Calcolo in base al consumo energetico durante l'utilizzo del prodotto, profilo EFCEM [36 cicli/giorno per 300 giorni/anno], considerando un mix di fonti energetiche come da valori di aggiornamento del database UE calibrati [kgCO<sub>2</sub>eq/kWh] - Fonte: IEA 2020 pubblicato nel 2023 - I fattori di emissione EIA sono specificati per CO<sub>2</sub> di elettricità e calore e includono i fattori CH<sub>4</sub> e N<sub>2</sub>O, secondo IEA anche per il 2021. Confronto effettuato tra NeoBlue Touch con ciclo MyEco e la precedente gamma di lavastoviglie sottotavolo Electrolux Professional con consumo di acqua di 3 litri/ciclo).

• Kit sonda livello detergente per lavastoviglie sottotavolo e capottina	PNC 864004	<input type="checkbox"/>
• Kit sonda livello brillantante per lavastoviglie sottotavolo e capottina	PNC 864005	<input type="checkbox"/>
• Filtro per demineralizzazione parziale	PNC 864017	<input type="checkbox"/>
• Kit per misurare la durezza totale e parziale dell'acqua	PNC 864050	<input type="checkbox"/>
• Kit dosatore detergente	PNC 864218	<input type="checkbox"/>
• Contenitore per posate giallo	PNC 864242	<input type="checkbox"/>
• Filtro per demineralizzazione totale	PNC 864367	<input type="checkbox"/>
• Mezzo cesto per uso universale 500x250 mm	PNC 864527	<input type="checkbox"/>
• Mezzo cesto per piatti 500x250 mm	PNC 864528	<input type="checkbox"/>
• Mezzo cesto per bicchieri 500x250 mm	PNC 864529	<input type="checkbox"/>
• Set 4 contenitori in plastica per posate	PNC 865574	<input type="checkbox"/>
• Cesto per 18 piatti piani o 27 piattini	PNC 867002	<input type="checkbox"/>
• Cesto per 48 tazzine o 24 tazze	PNC 867007	<input type="checkbox"/>
• Griglia di copertura cesti per oggetti piccoli o leggeri	PNC 867016	<input type="checkbox"/>
• Cesto per 16 bicchieri altezza 70 mm diametro 100 mm	PNC 867023	<input type="checkbox"/>

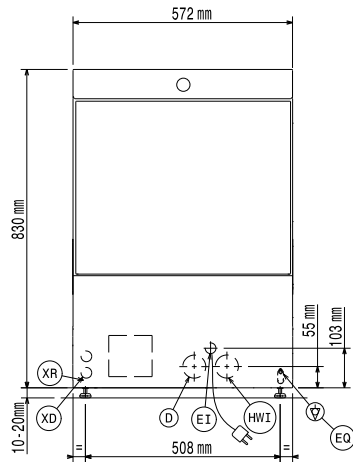
## Accessori inclusi

- 1 x Contenitore per posate giallo PNC 864242
- 1 x Cesto per 18 piatti piani o 27 piattini PNC 867002

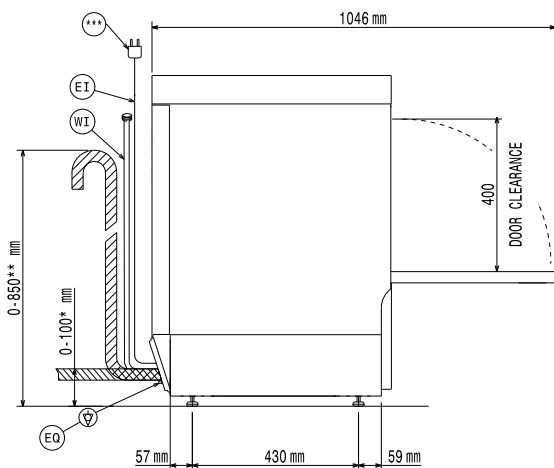
## Accessori opzionali

- Addolcitore acqua esterno automatico da 8 litri PNC 860413
- Cavalletto per lavastoviglie sottotavolo PNC 860418

Fronte



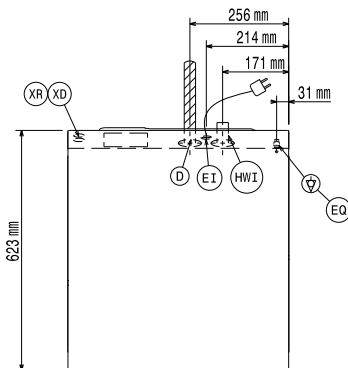
Lato



\* Without drain pump  
\*\* With drain pump  
\*\*\*Plug only for Single Phase Machine

D = Scarico acqua  
EI = Connessione elettrica  
EQ = Presea elettrica  
HWI = Attacco acqua calda  
XR = Collegamento brillantante

Alto



## Elettrico

<b>Tensione di alimentazione:</b>	400310 (ETUCL3)	380-415 V/3N ph/50 Hz
<b>Convertibile in:</b>		230V 3~; 230V 1N~
<b>Potenza standard installata:</b>		5 kW
<b>Elementi riscaldanti boiler:</b>		4,5 kW
<b>Elementi riscaldanti vasca:</b>		2 kW
<b>Potenza pompa di lavaggio</b>		0.55 kW

## Acqua

<b>Pressione, bar min/max:</b>	2-5 bar
<b>Temperatura acqua di alimentazione**:</b>	55-65 °C
<b>Dimensioni tubo di scarico:</b>	40 mm
<b>Pressione acqua di alimentazione:</b>	29 - 73 psi (2 - 5 bar)
<b>Capacità vasca (lt):</b>	22
<b>Consumo acqua per ciclo (litri):</b>	2.1 / 2.4
<b>Capacità boiler (lt):</b>	5,8

## Informazioni chiave

<b>Cestelli/ora:</b>	
veloce*/bicchieri*/	65 / 40 / 36 / 24 / 15
multifunzione&tazze/	
intensivo*/MyEco	55 / 90 / 100 / 150 / 240
<b>Durata cicli (secondi):</b>	
Piatti/ora.	1170 / 720 / 648 / 432 / 270
<b>Temperatura di lavaggio (MIN):</b>	55-65°C
<b>Dimensioni cella - larghezza</b>	520 mm
<b>Dimensioni cella - profondità</b>	540 mm
<b>Dimensioni cella - altezza</b>	400 mm
<b>Temperatura di risciacquo (MIN):</b>	60-85 °C
<b>Dimensioni esterne, larghezza:</b>	572 mm
<b>Dimensioni esterne, profondità:</b>	623 mm
<b>Dimensioni esterne, altezza:</b>	830 mm
<b>Dimensioni imballo (LxPxH):</b>	740x670x1000 mm

## Tabella prestazioni (normativa EN CEI 63136:2019)-etichetta energetica

<b>Ciclo di lavaggio testato:</b>	myEco
<b>Consumo energetico per il riempimento iniziale (Es), kWh:</b>	1.37
<b>Consumo di acqua per il riempimento iniziale (Vs), litri:</b>	21.5
<b>Numero di piatti per cesto:</b>	18
<b>Prestazioni di lavaggio (0-100), %:</b>	93
<b>Prestazioni di filtraggio (1-0)</b>	0.7
<b>Consumo energetico medio (Ec), kWh:</b>	0.26
<b>Consumo di acqua medio (Vc), litri:</b>	2.1

Lavaggio Stoviglie  
Lavastoviglie sottotavolo (L), touch, parete singola con boiler a pressione in AISI 304, dosatore brillantante, 65 cesti/ora, trifase  
L'azienda si riserva il diritto di apportare modifiche ai prodotti senza preavviso

Durata media del ciclo (Tc), sec.:	447
Potenza in modalità pronta all'uso (Pu). kW:	0.19
Durata media del programma (Tpr), sec.:	262

### Sostenibilità

Livello di rumorosità: <70 dBA